

МУНИЦИПАЛЬНОЕ БЮДЖЕТНОЕ УЧРЕЖДЕНИЕ  
ДОПОЛНИТЕЛЬНОГО ОБРАЗОВАНИЯ  
«ЦЕНТР ДЕТСКОГО ТВОРЧЕСТВА»  
МУНИЦИПАЛЬНОГО ОБРАЗОВАНИЯ  
ГОРОД НОВОРОССИЙСК

ПРИКАЗ

от 01.12.2022г.

№ 87

О назначении ответственных лиц  
за организацию безопасной эксплуатации  
оборудования туристического комплекса «Переправа», «Скалодром»

В целях предупреждения детского травматизма и соблюдения техники безопасности при использовании туристического комплекса «Переправа», «Скалодром»

Приказываю:

1. Назначить ответственным за организацию безопасной эксплуатации и содержания в надлежащем состоянии оборудования туристического комплекса Добырна Сергея Вениаминовича с 02.12.2022г.
2. Контроль за исполнением приказа оставляю за собой.

Директор МБУ ДО «ЦДТ»



Г.А. Петровская-Руссу

С.В. Добырн

С приказом ознакомлен.

МУНИЦИПАЛЬНОЕ БЮДЖЕТНОЕ УЧРЕЖДЕНИЕ  
ДОПОЛНИТЕЛЬНОГО ОБРАЗОВАНИЯ  
«ЦЕНТР ДЕТСКОГО ТВОРЧЕСТВА»  
МУНИЦИПАЛЬНОГО ОБРАЗОВАНИЯ  
ГОРОД НОВОРОССИЙСК

ПРИКАЗ

от 01.12.2022г.

№ 86

**О назначении комиссии для обследования и проверки оборудования туристического комплекса «Переправа», «Скалодром»**

**В целях предупреждения детского травматизма и соблюдения техники безопасности при использовании туристического комплекса «Переправа», «Скалодром»**

**Приказываю:**

1. Назначить комиссию для осмотра и проверки технического состояния оборудования туристического комплекса «Переправа», «Скалодром» в следующем составе:  
Председатель: Добырин Сергей Вениаминович - ПДО  
Члены комиссии: Романов Алексей Сергеевич - ПДО  
Ревенко Ирина Владимировна - ПДО  
Чадова Ксения Александровна - ПДО
2. Комиссии производить осмотр туристического комплекса согласно утверждённому графику.

Организацию и контроль исполнения настоящего приказа возложить на заместителя директора по АХЧ Стукалкину К.В.

Директор МБУ ДО «ЦДТ»



*Г.А. Петровская-Руссу*

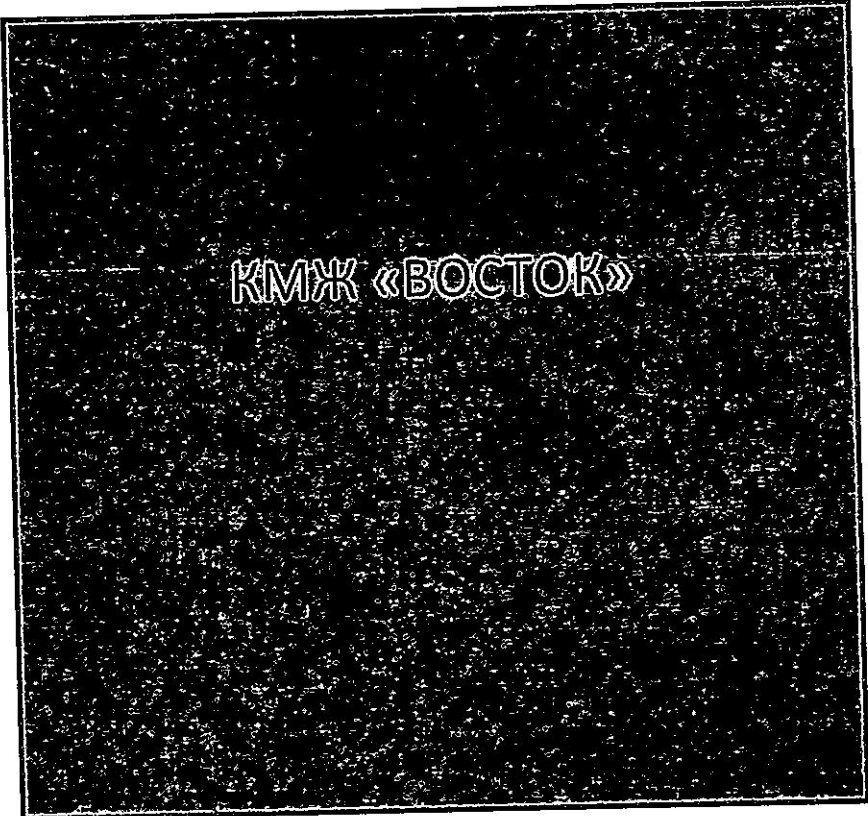
Г.А. Петровская-Руссу

С приказом ознакомлен:

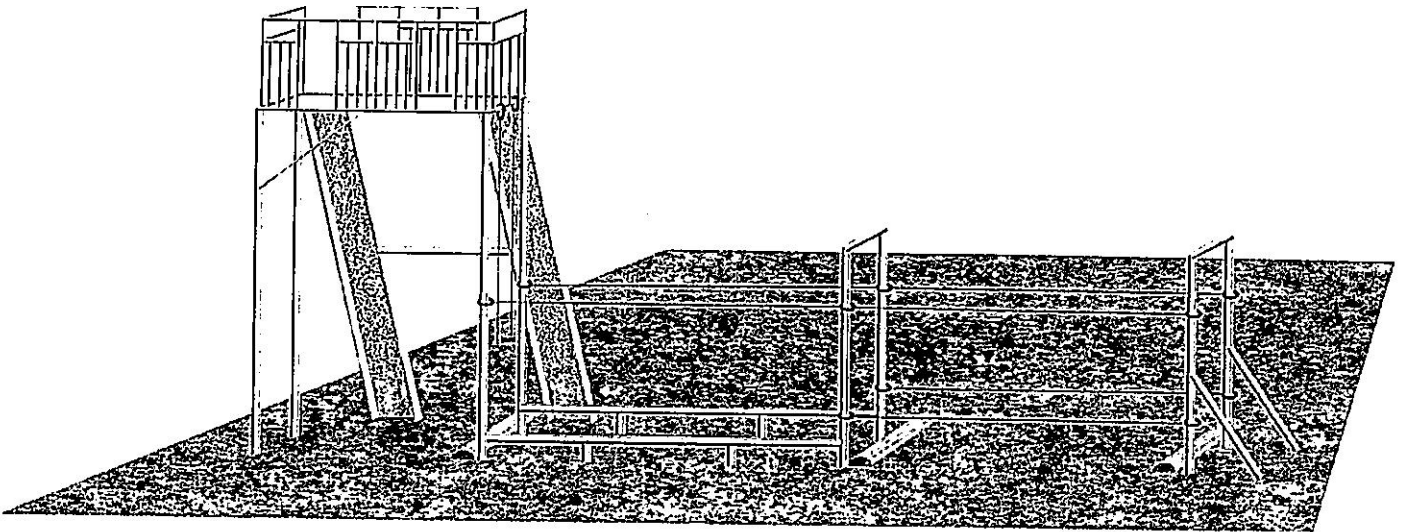
*К.В. Стукалкина*

К.В. Стукалкина

Схема расположения туристического комплекса



2





**График проведения осмотров оборудования туристического комплекса,  
расположенного на территории МБУ ДО «ЦДТ»**

Цель проведения осмотра	Срок проведения осмотра
<p>1. Регулярный визуальный осмотр оборудования туристического комплекса (далее – также оборудование) проводится не реже одного раза в месяц в период с 1 по 7 число месяца. При проведении регулярного визуального осмотра выявляются очевидные неисправности и посторонние предметы, представляющие опасности для дальнейшей эксплуатации оборудования (например: разбитые бутылки, консервные банки, пластиковые пакеты, повреждённые элементы оборудования и т.д.).</p>	<p>02.12.2022 09.01.2023 06.02.2023 06.03.2023 03.04.2023 04.05.2023 05.06.2023 06.07.2023 04.08.2023 06.09.2023 05.10.2023 04.11.2023 03.12.2023</p>
<p>2. Функциональный осмотр оборудования проводится не реже одного раза в три месяца в период с 1 по 7 число месяца. При проведении функционального осмотра проводится детальный осмотр с целью проверки исправности и устойчивости оборудования, выявления износа элементов оборудования.</p>	<p>02.12.2022 06.03.2023 05.06.2023 06.06.2023</p>
<p>3. Ежегодный основной осмотр оборудования проводится не реже одного раза в год не позже июня месяца. В ходе ежегодного основного осмотра оборудования определяют: - наличие гниения деревянных элементов; - наличие коррозии металлических элементов; - влияние выполненных ремонтных работ на безопасность эксплуатации оборудования. При проведении ежегодного основного осмотра оборудования особое внимание уделяют скрытым, труднодоступным элементам оборудования.</p>	<p>04.05.2023</p>



**ЖУРНАЛ**  
 результатов контроля за техническим состоянием оборудования  
 туристического комплекса, расположенного на территории МБУ ДО «ЦДТ»

№	Наименование оборудования	Результат осмотра	Выявленный дефект	Принятые меры	Примечание
1	2	3	4	5	6
2	Туристический комплекс «Переправа», «Скалодром»	Дефектов нет	износ краски	покраска	
3	Туристический комплекс «Переправа», «Скалодром»				
4	Туристический комплекс «Переправа», «Скалодром»				
5	Туристический комплекс «Переправа», «Скалодром»				
6	Туристический комплекс «Переправа», «Скалодром»				
7	Туристический комплекс «Переправа», «Скалодром»				
8	Туристический комплекс «Переправа», «Скалодром»				
9	Туристический комплекс «Переправа», «Скалодром»				
10	Туристический комплекс «Переправа», «Скалодром»				
11	Туристический комплекс «Переправа», «Скалодром»				
12	Туристический комплекс «Переправа», «Скалодром»				
13	Туристический комплекс «Переправа», «Скалодром»				
14	Туристический комплекс «Переправа», «Скалодром»				
15	Туристический комплекс «Переправа», «Скалодром»				
16	Туристический комплекс «Переправа», «Скалодром»				
17	Туристический комплекс «Переправа», «Скалодром»				
18	Туристический комплекс «Переправа», «Скалодром»				
19	Туристический комплекс «Переправа», «Скалодром»				
20	Туристический комплекс «Переправа», «Скалодром»				
21	Туристический комплекс «Переправа», «Скалодром»				



# ТУРИСТИЧЕСКИЙ КОМПЛЕКС «ПЕРЕПРАВА»/«СКАЛОДРОМ»

Для детей от 7 лет

## ПАСПОРТ

г. Новороссийск

### Содержание

1. Основные сведения об изделии
2. Основные технические данные
3. Комплектность
4. Свидетельство о приемке
5. Свидетельство о консервации
6. Правила безопасной эксплуатации игрового комплекса
7. Инструкция по осмотру и проверке оборудования перед началом эксплуатации
8. Инструкция по осмотру, обслуживанию и ремонту оборудования
9. Инструкция по монтажу
10. Чертежи и схемы.
11. Сведения о хранении
12. Сведения о консервации и расконсервации при эксплуатации
13. Учет неисправностей при эксплуатации
14. Учет технического обслуживания
15. Сведения о ремонте
16. Особые отметки

## 1. Основные сведения об изделии

- 1.1. Наименование Туристический комплекс «Переправа»/«Скалодром»
- 1.2. Организация собственник - МБУ ДО «ЦДТ»
- 1.3. Заводской номер б\н
- 1.4. Дата выпуска 2013
- 1.5. расположен по адресу - -г. Новороссийск, ул. Карьерная, д. 12 (КМЖ «Восток»)
- 1.6. Туристический комплекс предназначен для детей от 7 лет для занятий по спортивному туризму

## 2. Основные технические данные

- 2.1. Размеры площадки 5000×15000 мм
- 2.2. Максимальная высота от уровня поверхности комплекса до верхней отметки опоры 6000 мм
- 2.3. Общая масса туристического комплекса 620 кг
- 2.4. . Скалодром выполнен из прочных материалов. Несущий каркас из трубы 100мм. Рамы из профильной трубы 60х60мм. с перемычками меньшего сечения. Скалодром обшит листовым металлом толщиной 1,5-2 мм. Зацепки использованы заводского изготовления, с качественными болтами высокой прочности. Внутренний скалодром выполнен по стандартам спортивного туризма. Как точки страховки используются приваренные "уши" из стального прутка диаметром 10мм.

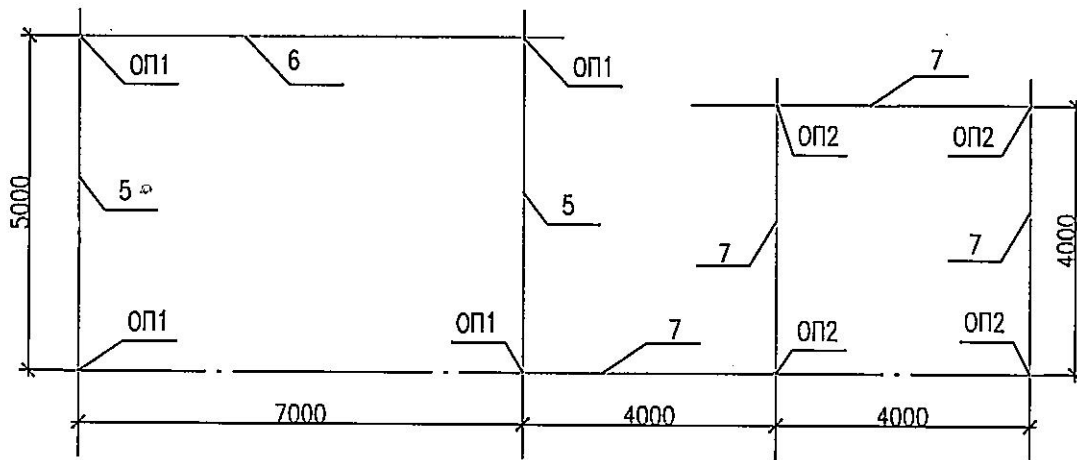
### 3. Комплектность

ЛЕЦ 11.11-Ц1 - БЕНТ - П - Г - П - Д -

Число Гвоз	Обозначение	Наименование	Количество на опору					Масса ед., кг	Примеч.
			ОП1	ОП2	ОП3	ОП4	ОП5		
1	ГОСТ10704-91	Труба 2159x45 L=6650		1				96,9	
2	ГОСТ10704-91	L=6650			1			114,05	
3	ГОСТ10704-91	L=6687	1					114,1	
4	ГОСТ8509-93	Уголок 63x5, L=200	2					0,962	
5	ГОСТ8509-93	L=510				1		2,45	
6	ГОСТ8509-93	L=1,45/м.п.					1	6,98	
7	ГОСТ8509-93	L=1500						1,22	
8	ГОСТ8509-93	L=1760						8,77	
9	ГОСТ8509-93	Уголок 32x4, L=150				1		0,29	
10	ГОСТ8240-89	Швеллер №10, L=300		1				2,55	
11	ГОСТ19903-74	Лист 6x200x200	1					1,9	
12	ГОСТ19903-74	Лист 4x150x150					1	0,71	
13	ГОСТ19903-74	Лист голд.б, S=0,16мм	2					1,54	
14		ГОСТ5781-82, L=410	4	4	4			0,25	
15	ГОСТ2590-86	Хомут, круг 210, L=330	2			1	1	0,2	
	ГОСТ5915-81	Гвозы №10, зпг.	8	4	4	4	4	0,01	
		<u>Материал</u>							
		Бетон класса В10, мЗФ100, W2	0,43	0,43	0,43	0,01			



План расположения опор



1-1

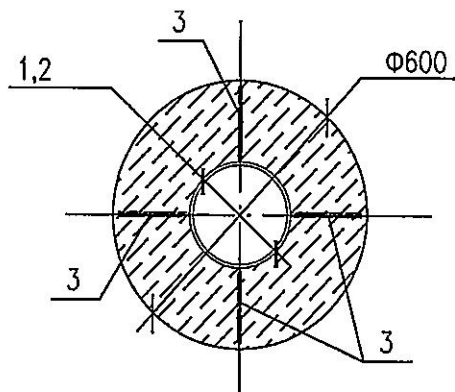


Таблица опор

Марка опоры	П1	П2	Примечание
.	4	4	

Проект разработан для следующих условий:

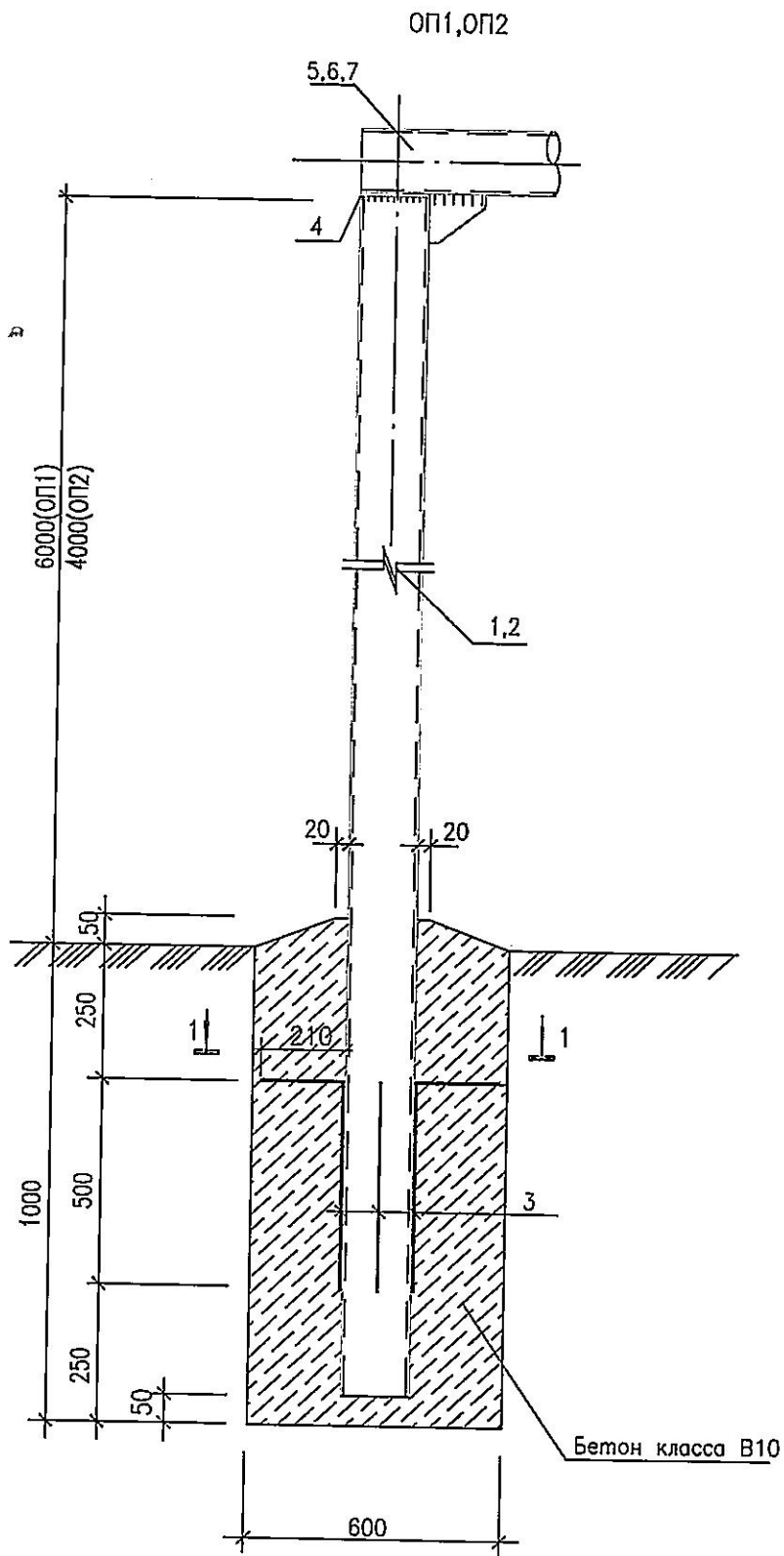
- сейсмичность площадки строительства - 8 баллов;
- ветровая нагрузка - 1.10КПа.

Сварка ручная электродуговая по всей длине шва  $h=4\text{мм}$  электродами Э42 ГОСТ9467-75\*.

Опоры окрасить масляной краской за 2 раза.

Бетонирование фундаментов производить с полным заполнением выемки.





#### 4. Свидетельство о приемке

Туристический комплекс «Переправа» / «Скалодром» признан годным к эксплуатации.

М.П.

Дата выпуска 2013 г.

\_\_\_\_\_  
(личная подпись инициалы, фамилия)

#### 5. Свидетельство о консервации

Туристический комплекс «Переправа» / «Скалодром»

(наименование изделия обозначение)

Заводской номер б/н подвергнуто консервации на

\_\_\_\_\_  
(наименование предприятия, проводившего консервацию)

согласно требованиям нормативных документов

Дата консервации \_\_\_\_\_

Срок консервации \_\_\_\_\_

М.П.

Консервацию провел \_\_\_\_\_

(личная подпись инициалы, фамилия)

#### 6. Правила безопасной эксплуатации туристического комплекса

6.1. При стационарной установке, без возможности перестановки (изменения места положения), туристический комплекс должен быть установлен в установочные гильзы, основательно закреплён и зацементирован - на глубину не менее 50 см. (бетонное основание на 5 см ниже основного покрытия).

6.2. Туристический комплекс и снаряды не должны иметь в узлах и сочленениях люфтов, качаний, прогибов. Сварные швы конструкции должны быть сглажены и не иметь острых выступов, углов, за исключением технически необходимых. Детали крепления (гайки, винты) должны быть надежно завинчены. Пластины для крепления крюков растяжек должны быть плотно привинчены к земле, забетонированы и заделаны заподлицо.

6.3. Туристический комплекс должен соответствовать правилам проведения спортивных соревнований по видам спорта.

6.4. При использовании переносного оборудования, не требующего стационарной установки, а предполагающих временное использование, в рамках урока, учебно-тренировочного занятия или иного спортивного мероприятия должны иметь:

- место для хранения исключающее использование без руководителя занятия (учителя физической культуры, тренера, тренера-преподавателя, инструктора);
- место для установки и фиксации. Специальные закладные, позволяющие установить спортивное оборудование и снаряды;

6.5. Установка, подключение к сети, использование любой электрической аппаратуры и электронного оборудования на спортивной площадке производятся только по разрешению руководителя, в ведении которого она находится, выдаваемому в том случае, если:

- имеется техническая документация, отражающая назначение и характеристики аппаратуры;

- соединение электрических схем удовлетворяет соответствующим разделам правил устройства электроустановок;
- техническое соединение между собой отдельных элементов электрической аппаратуры и электронного оборудования выполнено в соответствии с ГОСТом и исключает возможность поражения током или возникновения пожара;
- есть необходимые заземления.

Подключение к сети электрической аппаратуры и электронного оборудования производится в присутствии назначенного руководителя в ведении, которого находится спортивная площадка специалиста-электрика.

#### 6.6. При использовании туристического комплекса:

1. Ответственность за соблюдение мер профилактики спортивного травматизма и безопасности проведения всех форм занятий, учебно-тренировочных и спортивных мероприятий несут персонально руководители в ведении, которого находится комплекс и руководители занятия (учитель физической культуры или лицо, проводящее занятие по физическому воспитанию (тренер, тренер-преподаватель, инструктор) во время плановых занятий или во вне учебное время), а также руководители учебно-тренировочного, спортивного мероприятия, подписавшие акт готовности спортооружения к конкретному мероприятию.

Вышеназванные лица обязаны:

- перед началом занятий (мероприятий) провести тщательный осмотр места проведения занятий, убедиться в исправности спортивного инвентаря, надёжности установки и крепления оборудования, соответствии санитарно-гигиенических условий требованиям, предъявляемым к месту проведения занятий.

При обнаружении недостатков принять меры к их устранению. В случае невозможности оперативно устранить поломку, не использовать его на занятиях и сообщить об этом администрации учреждения, в ведении которого находится туристический комплекс, а также принять меры по предупреждению бесконтрольного использования сломанного спортивного оборудования;

- установить спортивное оборудование в соответствии с имеющимися стандартами и правилами эксплуатации. Закрепить все фиксирующие узлы и проверить их соединение;
- после проведения занятия (мероприятия) убрать спортивное оборудование на место хранения;
- занятия на улице должны проводиться в тихую погоду или при слабом (со скоростью не более 1,5-2 м/сек.) ветре при температуре не ниже -20 °С. При сильном морозе необходимо поручать занимающимся следить друг за другом и сообщать преподавателю о первых же признаках обморожения;
- в летний период избегать перегрева и теплового удара, а также проведения занятий на сквозняках;
- инструктировать учащихся (занимающихся) о порядке и мерах безопасности при выполнении физических упражнений;
- обучать учащихся (занимающихся) безопасным приёмам выполнения физических упражнений и следить за соблюдением учащимися мер безопасности, при этом строго придерживаться принципов доступности и последовательности обучения;
- при появлении у занимающегося признаков утомления или при жалобе на недомогание и плохое самочувствие немедленно направлять его к врачу, только в сопровождении взрослого или старшего товарища;
- при возникновении признаков поломки туристического комплекса, снаряжения и оборудования немедленно прекратить выполнение упражнений;
- одежда для занятий должна соответствовать метеорологическим условиям и санитарно-гигиеническим нормам;
- по результатам медицинских осмотров знать физическую подготовленность и функциональные возможности каждого занимающегося, в необходимых случаях обеспечивать страховку;

- при получении травмы немедленно оказать первую помощь пострадавшему, отправить пострадавшего в ближайшее медицинское учреждение;
- после окончания занятий тщательно осмотреть место проведения занятий, проверить инвентарь и оборудование, переносимое оборудование закрепить с целью недопущения самостоятельного небезопасного использования или убрать его в отведённое место для хранения спортивного инвентаря.

2. Администрация учреждения, в ведении которой находится туристический комплекс, обязана:

- назначить ответственных за проведение технического осмотра туристического комплекса и оборудования;
- проводить регулярный, функциональный и ежегодный осмотр согласно графику (один раз в месяц, один раз в квартал, один раз в год соответственно);
- фиксировать в журнале все данные по проведению осмотров. Выявленные неисправности должны быть устранены с составлением соответствующего акта.

В случае невозможности устранения неисправности, должно быть приостановлено использование туристического комплекса;

- туристический комплекс должен иметь балансовый номер, зафиксированный в журнале учёта основных средств.
- проводить не реже 1 раза в месяц для всех руководителей объединений туристической направленности, проводящих спортивные мероприятия, обслуживающего персонала туристического комплекса (при наличии) - инструктаж о мерах безопасности при эксплуатации туристического комплекса, его использование и хранение, профилактики спортивного травматизма, мерах первой помощи с регистрацией в журнале проведения инструктажа.

## **7. Инструкция по осмотру и проверке оборудования перед началом эксплуатации**

Перед началом эксплуатации туристического комплекса проводят визуальный осмотр, проверяют узлы крепления и прочность конструкции.

## **8. Инструкция по осмотру, обслуживанию и ремонту оборудования**

8.1. Регулярный визуальный осмотр оборудования детского игрового комплекса необходимо проводить ежедневно. При ежедневном осмотре проверяют прочность деревянных конструкций, а также узлы крепления.

8.2. Функциональный осмотр оборудования детского игрового комплекса необходимо проводить один раз в три месяца. При функциональном осмотре проверяют устойчивость конструкции. Степень износа поверхности скольжения (горки), прочность узлов крепления.

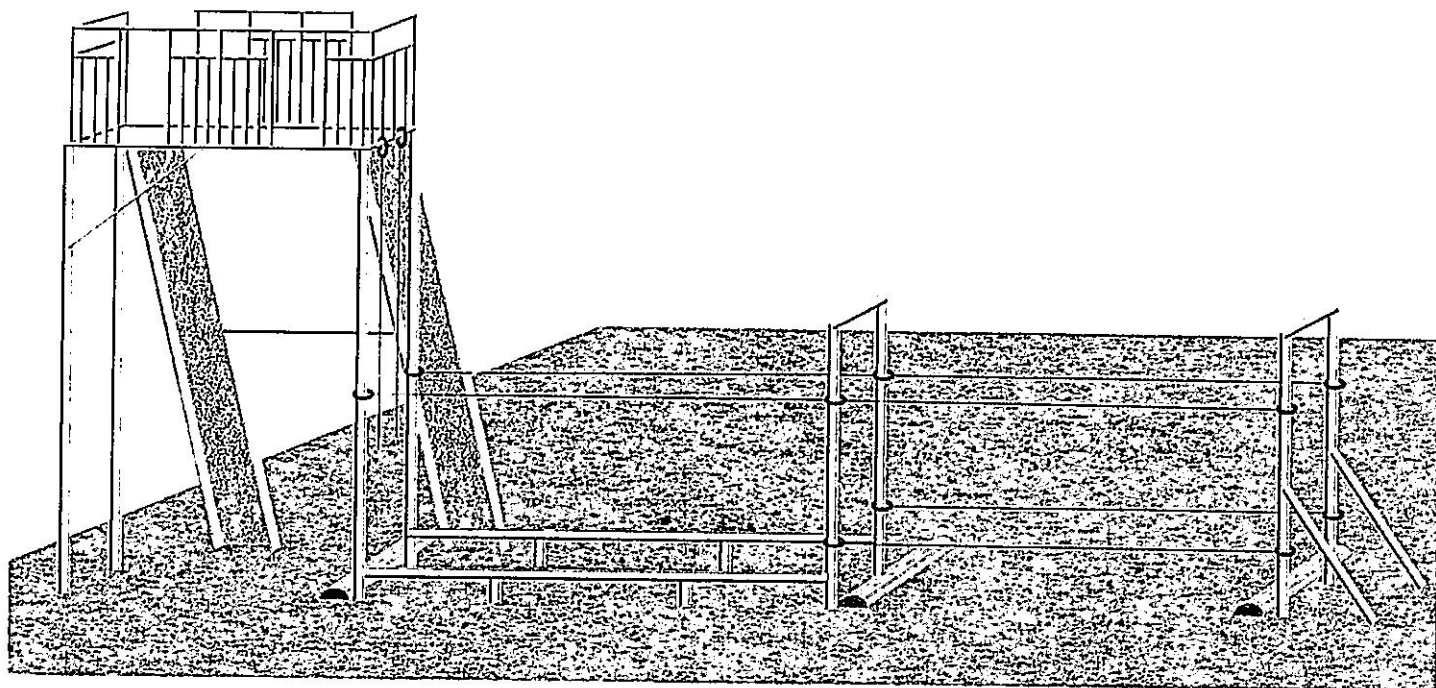
8.3. Ежегодный основной осмотр оборудования детского игрового комплекса проводят с периодичностью один раз в 12 мес.

## 9. Инструкция по монтажу

При стационарной установке, без возможности перестановки (изменения места положения), туристический комплекс должен быть установлен в установочные гильзы, основательно закреплён и зацементирован - на глубину не менее 50 см. (бетонное основание на 5 см ниже основного покрытия).

## 10. Чертежи и схемы

Рисунок 1 - Общий вид туристического комплекса



### 11. Сведения о хранении

Дата		Условия хранения изделия	Должность, инициалы, фамилия и подпись ответственного лица
установки на хранение	снятия с хранения		

**12. Сведения о консервации и расконсервации при эксплуатации**

Дата консервации	Дата расконсервации	Наименование организации, проводившей консервацию (расконсервацию)	Должность, инициалы, фамилия и подпись ответственного лица

**13. Учет неисправностей при эксплуатации**

Дата отказа изделия, его составной части или элемента конструкции	Характер (внешнее проявление) неисправности	Время работы отказавшей составной части или элемента конструкции, ч	Принятые меры по устранению неисправности (расход ЗИП, направление акта-рекламации)	Должность, инициалы, фамилия и подпись ответственного лица	Примечание



### 15. Сведения о ремонте

Наименование составной части изделия или элемента конструкции	Основание для проведения ремонта	Дата		Время наработки до ремонта, ч	Наименование организации, проводившей ремонт	Должность, инициалы, фамилия и подпись ответственного лица
		Поставлено в ремонт	Выход из ремонта			



СОГЛАСОВАНО:  
Председатель ГКМБОУДОД ЦДТ  
*С.В. Абдураманова*  
9 апреля 2022 г.

УТВЕРЖДАЮ:  
Директор МБОУДОД ЦДТ  
*Т.П. Остапко*  
9 апреля 2022 г.

## ИНСТРУКЦИЯ №30 по охране труда при проведении прогулок, туристических походов, экскурсий, экспедиций.

### 1. Общие требования безопасности.

- 1.1. К прогулкам, туристским походам, экскурсиям и экспедициям допускаются дети дошкольного возраста и учащиеся с 1-го класса, прошедшие инструктаж по охране труда, медицинский осмотр и не имеющие противопоказаний по состоянию здоровья.
- 1.2. При проведении прогулок, туристических походов, экскурсий и экспедиций возможно воздействие на их участников следующих опасных факторов:
  - изменение установленного маршрута движения, самовольное оставление места расположения группы;
  - потребности ног при неправильном подборе обуви;
  - травмирование ног при передвижении без обуви, а также без брюк или чулок;
  - укусы ядовитыми животными, пресмыкающимися и насекомыми;
  - отравление ядовитыми растениями, плодами и грибами;
  - заражение желудочно-кишечными болезнями при употреблении воды из непроверенных открытых водоёмов.
- 1.3. При проведении прогулок, туристических походов, экскурсий и экспедиций группу обучающихся должны сопровождать двое взрослых.
- 1.4. Для оказания первой медицинской помощи при травмах обязательно иметь аптечку с набором необходимых медикаментов и перевязочных средств.
- 1.5. При несчастном случае пострадавший или очевидец несчастного случая обязан немедленно сообщить об этом руководителю прогулки, туристического похода, экскурсии или экспедиции.
- 1.6. Обучающиеся должны соблюдать установленный порядок проведения прогулки, туристского похода, экскурсии или экспедиции и правила личной гигиены.
- 1.7. Обучающиеся, допустившие невыполнение или нарушение инструкции по охране труда, привлекаются к ответственности и со всеми обучающимися проводится внеплановый инструктаж по охране труда.

### 2. Требования безопасности перед проведением прогулки, туристического похода, экскурсии, экспедиции.

- 2.1. Пройти соответствующую подготовку, инструктаж, медицинский осмотр и представить справку о состоянии здоровья.
- 2.2. Надеть удобную одежду и обувь, не стесняющую движений и соответствующую сезону и погоде. Для предотвращения травм и укусов ног надеть брюки или чулки.
- 2.3. Убедиться в наличии аптечки и ее укомплектовании необходимыми документами и перевязочными средствами.

### 3. Требования безопасности во время прогулки, туристического похода, экскурсии, экспедиции.

- 3.1. Соблюдать дисциплину, выполнять все указания руководителя и его заместителя, самовольно не изменять установленный маршрут движения и место расположения группы.
- 3.2. Общая продолжительность прогулки составляет 1-4 часа, а туристического похода, экскурсии, экспедиции не должна превышать: для учащихся 1-2 классов – 1 дня, 3-4 классов – 3 дней, 5-6 классов – 18 дней, 7-9 классов – 24 дней, 10-11 классов – 30 дней.
- 3.3. Во время привалов, во избежание ожогов и лесных пожаров, не разводить костры.
- 3.4. Не пробовать на вкус какие-либо растения, плоды и грибы.
- 3.5. Не трогать, руками ядовитых и опасных животных, пресмыкающихся, насекомых, растений и грибов, а также колючих растений и кустарников.
- 3.6. При передвижении не снимать обувь и не ходить босиком.
- 3.7. Во избежание заражения желудочно-кишечными болезнями не пить воду из открытых непроверенных водоемов, использовать для этого питьевую воду из фляжки, которую необходимо брать с собой или кипяченую воду.
- 3.8. Соблюдать правила личной гигиены, своевременно информировать руководителя группы или его заместителя об ухудшении состояния здоровья или травмах.
- 3.9. Уважать местные традиции и обычаи, бережно относиться к природе, памятникам истории и культуры, к личному и групповому имуществу.

### 4. Требования безопасности в аварийных ситуациях.

- 4.1. При укусе ядовитыми животными, пресмыкающимися немедленно отправить пострадавшего в ближайшее лечебное учреждение и сообщить об этом администрации учреждения и родителям пострадавшего.
- 4.2. При получении учащимся (воспитанником) травмы оказать первую помощь пострадавшему, сообщить об этом администрации учреждения и родителям пострадавшего, при необходимости отправить его в лечебное учреждение.

### 5. Требования безопасности по окончании прогулки, туристического похода, экскурсии, экспедиции.

- 5.1. Проверить по списку наличие учащихся (воспитанников) в группе.
- 5.2. Проверить наличие и сдать на хранение туристическое снаряжение.

РАЗРАБОТЧИК:

Специалист по ОТ

(должность)



(личная подпись)

Походеева Н.А.

(фамилия, инициалы)

СОГЛАСОВАНО:

Зав. отделом

(уполномоченный по охране труда)



(личная подпись)

Волкова С.В.

(фамилия, инициалы)

Муниципальное бюджетное учреждение  
дополнительного образования  
«Центр детского творчества»  
(МБУ ДО «ЦДТ»)



УТВЕРЖДАЮ  
Директор МБУ ДО «ЦДТ»  
Т.А. Петровская-Руссу

**Инструкция**  
**по технике безопасности при эксплуатации туристического комплекса**  
**«Переправа/Скалодром», его использование и хранение**

Разработана на основе:

- ГОСТ Р 52169 - 2012 Национальный стандарт РФ. Оборудование и покрытие детских игровых площадок. Безопасность конструкции и методы испытаний.
- ГОСТ Р 52301 - 2013 Национальный стандарт РФ. Оборудование и покрытие детских игровых площадок. Безопасность при эксплуатации.
- ГОСТ Р 55664 - 2013 Оборудование для спортивных игр. Ворота футбольные. Требования и методы испытаний с учётом безопасности.
- ГОСТ Р 55665 - 2013 Оборудование для спортивных игр. Ворота для мини-футбола и гандбола. Требования и методы испытаний с учётом безопасности.

При эксплуатации туристического комплекса:

1. При стационарной установке, без возможности перестановки (изменения места положения), туристический комплекс должен быть установлен в установочные гильзы, основательно закреплён и зацементирован - на глубину не менее 50 см. (бетонное основание на 5 см ниже основного покрытия).
2. Туристический комплекс и снаряды не должны иметь в узлах и сочленениях люфтов, качаний, прогибов. Сварные швы конструкции должны быть сглажены и не иметь острых выступов, углов, за исключением технически необходимых. Детали крепления (гайки, винты) должны быть надёжно завинчены. Пластины для крепления крюков растяжек должны быть плотно привинчены к земле, забетонированы и заделаны заподлицо.
3. Туристический комплекс должен соответствовать правилам проведения спортивных соревнований по видам спорта.
4. При использовании переносного оборудования, не требующего стационарной установки, а предполагающих временное использование, в рамках урока, учебно-тренировочного занятия или иного спортивного мероприятия должны иметь:
  - место для хранения исключающее использование без руководителя занятия (учителя физической культуры, тренера, тренера-преподавателя, инструктора);
  - место для установки и фиксации. Специальные закладные, позволяющие установить спортивное оборудование и снаряды;
5. Установка, подключение к сети, использование любой электрической аппаратуры и электронного оборудования на спортивной площадке производятся только по разрешению руководителя, в ведении которого она находится, выдаваемому в том случае, если:
  - имеется техническая документация, отражающая назначение и характеристики аппаратуры;

- соединение электрических схем удовлетворяет соответствующим разделам правил устройства электроустановок;
- техническое соединение между собой отдельных элементов электрической аппаратуры и электронного оборудования выполнено в соответствии с ГОСТом и исключает возможность поражения током или возникновения пожара;
- есть необходимые заземления.

Подключение к сети электрической аппаратуры и электронного оборудования производится в присутствии назначенного руководителя в ведении, которого находится спортивная площадка специалиста-электрика.

При использовании туристического комплекса:

1. Ответственность за соблюдение мер профилактики спортивного травматизма и безопасности проведения всех форм занятий, учебно-тренировочных и спортивных мероприятий несут персонально руководители в ведении, которого находится комплекс и руководители занятия (учитель физической культуры или лицо, проводящее занятие по физическому воспитанию (тренер, тренер-преподаватель, инструктор) во время плановых занятий или во вне учебное время), а также руководители учебно-тренировочного, спортивного мероприятия, подписавшие акт готовности спортооружения к конкретному мероприятию.

Вышеназванные лица обязаны:

- перед началом занятий (мероприятий) провести тщательный осмотр места проведения занятий, убедиться в исправности спортивного инвентаря, надёжности установки и закрепления оборудования, соответствии санитарно-гигиенических условий требованиям, предъявляемым к месту проведения занятий.

При обнаружении недостатков принять меры к их устранению. В случае невозможности оперативно устранить поломку, не использовать его на занятиях и сообщить об этом администрации учреждения, в ведении которого находится туристический комплекс, а также принять меры по предупреждению бесконтрольного использования сломанного спортивного оборудования;

- установить спортивное оборудование в соответствии с имеющимися стандартами и правилами эксплуатации. Закрепить все фиксирующие узлы и проверить их соединение;
- после проведения занятия (мероприятия) убрать спортивное оборудование на место хранения;
- занятия на улице должны проводиться в тихую погоду или при слабом (со скоростью не более 1,5-2 м/сек.) ветре при температуре не ниже -20 °С. При сильном морозе необходимо поручать занимающимся следить друг за другом и сообщать преподавателю о первых же признаках обморожения;
- в летний период избегать перегрева и теплового удара, а также проведения занятий на сквозняках;
- инструктировать учащихся (занимающихся) о порядке и мерах безопасности при выполнении физических упражнений;
- обучать учащихся (занимающихся) безопасным приёмам выполнения физических упражнений и следить за соблюдением учащимися мер безопасности, при этом строго придерживаться принципов доступности и последовательности обучения;
- при появлении у занимающегося признаков утомления или при жалобе на недомогание и плохое самочувствие немедленно направлять его к врачу, только в сопровождении взрослого или старшего товарища;
- при возникновении признаков поломки туристического комплекса, снаряжения и оборудования немедленно прекратить выполнение упражнений;
- одежда для занятий должна соответствовать метеорологическим условиям и санитарно-гигиеническим нормам;
- по результатам медицинских осмотров знать физическую подготовленность и функциональные возможности каждого занимающегося, в необходимых случаях обеспечивать страховку;



- при получении травмы немедленно оказать первую помощь пострадавшему, отправить пострадавшего в ближайшее медицинское учреждение;
- после окончания занятий тщательно осмотреть место проведения занятий, проверить инвентарь и оборудование, переносимое оборудование закрепить с целью недопущения самостоятельного небезопасного использования или убрать его в отведённое место для хранения спортивного инвентаря.

2. Администрация учреждения, в ведении которой находится туристический комплекс, обязана:

- назначить ответственных за проведение технического осмотра туристического комплекса и оборудования;
- проводить регулярный, функциональный и ежегодный осмотр согласно графику (один раз в месяц, один раз в квартал, один раз в год соответственно);
- фиксировать в журнале все данные по проведению осмотров. Выявленные неисправности должны быть устранены с составлением соответствующего акта.

В случае невозможности устранения неисправности, должно быть приостановлено использование туристического комплекса;

- туристический комплекс должен иметь балансовый номер, зафиксированный в журнале учёта основных средств.
- проводить не реже 1 раза в месяц для всех руководителей объединений туристической направленности, проводящих спортивные мероприятия, обслуживающего персонала туристического комплекса (при наличии) - инструктаж о мерах безопасности при эксплуатации туристического комплекса, его использование и хранение, профилактики спортивного травматизма, мерах первой помощи с регистрацией в журнале проведения инструктажа.

Информационно: основными законодательными актами, устанавливающими требования к спортивным сооружениям и оборудованию являются:

1. Градостроительный кодекс Российской Федерации.  
 2. Федеральный закон от 27 декабря 2002 года № 184-ФЗ «О техническом регулировании», согласно которому документом, устанавливающим обязательные для применения и исполнения требования к объектам технического регулирования (продукции в том числе зданиям и сооружениям или связанным с требованиями к продукции процессам проектирования (включая изыскания), производства, строительства, монтажа, наладки, эксплуатации, хранения, перевозки, реализации, утилизации), является технический регламент.

3. Федеральный закон от 30 декабря 2009 года №329-ФЗ «О физической культуре и спорте в Российской Федерации» устанавливающий, что лица, в собственности или во владении которых находятся объекты спорта, в том числе спортивные сооружения, обеспечивают надлежащее техническое оборудование мест проведения физкультурных мероприятий или спортивных мероприятий в соответствии с требованиями технических регламентов, национальных стандартов, нормами, правилами и требованиями, установленными органами государственного контроля (надзора), санитарными правилами и несут ответственность в соответствии с законодательством Российской Федерации за причинение вреда жизни или здоровью лиц, осуществляющих занятия физической культурой и спортом на таких объектах спорта.